



CORPO DE BOMBEIROS MILITAR DO ESTADO DO RIO DE JANEIRO

NORMA TÉCNICA: NT-CBMERJ-054/2024	EMIÇÃO: 31/10/2024	REVISÃO:
UNIFORME: UNIFORME DE PARADA - DRAGONAS		

1 OBJETIVO

Esta Norma fixa as condições mínimas exigíveis para aceitação e recebimento das dragonas usadas no CBMERJ.

1.1 As dragonas serão para uso do corpo feminino e masculino do CBMERJ.

2 NORMAS E/OU DOCUMENTOS APLICÁVEIS

Na aplicação desta Norma é necessário consultar:

ABNT NBR ISO 15173	Componentes metálicos - identificação do material- base
ABNT NBR ISO 14224	Indústrias de petróleo e gás natural — Coleta e intercâmbio de dados de confiabilidade e manutenção para equipamentos.
ABNT NBR NM ISO 3758	Têxteis – Códigos de cuidado usando símbolos
NT-CBMERJ-PI01	Procedimentos de Inspeção para aprovação de uniformes
Portaria nº 118, do INMETRO, de 11 de março de 2021 - Regulamento Técnico Mercosul sobre etiquetagem de Produtos Têxteis.	

Observação: Esta especificação de produto possui registros sobre normas em vigor no momento desta publicação. Como toda norma está sujeita a revisão, recomenda-se aos interessados que realizarem contratos comerciais ou acordos de fornecimento com base nesta especificação de produto que verifiquem a conveniência de se usarem edições mais recentes das normas citadas acima e utilizadas para avaliação da qualidade do produto.

3 CONDIÇÕES GERAIS

3.1 Amostragem

3.1.1 Amostra para Inspeção visual e verificação de medidas

Palavras-chave: Uniforme; Dragonas.

Propriedade da CBMERJ - Corpo de Bombeiros Militar do Estado do Rio de Janeiro

A coleta de amostras para inspeção visual e verificação de medidas deve ser efetuada de acordo com a Norma **NT-CBMERJ-PI01**.

3.2 Inspeção Visual

3.2.1 As medidas básicas do produto acabado devem ser verificadas pelo CBMERJ para efeito de recebimento do lote.

3.2.2 As demais medidas apresentadas nesta norma poderão, a critério do CBMERJ, após uma análise visual, incluindo-se os aspectos de simetria, funcionalidade e formato, ser verificadas para efeito de recebimento do lote.

3.2.3 Durante o procedimento licitatório a inspeção visual será limitada aos aspectos de simetria, funcionalidade, formato e medidas básicas. Os ensaios laboratoriais apresentados pela empresa também serão verificados.

A primeira inspeção visual do produto acabado com verificação de medidas será exigida por ocasião da entrega de 1%, ao CBMERJ, a seu critério.

3.2.4 A coleta de amostras para ensaios deve ser efetuada de acordo com a Norma **NT-CBMERJ-PI01**.

3.3 Defeitos

3.3.1 As dragonas deverão estar isentas de defeitos, em especial, os assinalados a seguir:

3.3.1.1 Tecido

As dragonas não poderão apresentar defeitos de tecelagem, beneficiamento, acabamento ou tinturaria. A revisão das peças de tecido, no tocante a defeitos de tecelagem, beneficiamento e acabamento, é de responsabilidade do confeccionista

3.5 Embalagens

3.5.1 Embalagem individual: Cada peça será protegida por uma embalagem do tipo saco plástico, contendo na sua parte externa ou através de etiqueta adesiva, o tamanho da respectiva peça.

3.5.2 Embalagem final: As peças serão acondicionadas em caixas de papelão triplex, no formato de maleta, grampeadas e lacradas com fita gomada de 5,0 cm. Externamente cada caixa deverá conter impressas ou por meio de etiqueta adesiva, com dimensões de, no mínimo, 10 X 14 cm, as seguintes informações:

- Nacionalidade da Indústria do fornecedor;
- Razão social, endereço e C.N.P.J. do fornecedor;
- Nomenclatura do uniforme;
- Quantidade de peças acondicionadas e
- Tamanho acondicionado na caixa.

Importante: Numa caixa só poderão ser acondicionadas peças do mesmo tamanho.

4 CONDIÇÕES ESPECÍFICAS

4.1 Matéria Prima

Tabela 1 – Características do material da palmatória

Característica	Norma	Especificação	Tolerância
Componentes metálicos (identificação do material- base)	ABNT NBR ISO 15173	Metal à base de latão	----

4.2 Descrição da dragona

- Dragona dourada unissex

4.2.1. Dragonas douradas unissex, em par, constituídas de palmatória de metal (latão) dourada, em formato retangular com quinas chanfradas, escamas em baixo relevo e extremidade circular (ver figuras de 1 a 3);

4.2.2 Dragonas com 2 variações:

- Para Oficiais Superiores, Intermediários e Subalternos: Dragonas guarnecidas por franjas cor amarelo ouro medindo 7,0 cm de comprimento na extremidade circular (ver figuras 1 e 3);

- Para Sargentos, Cadetes e Aspirantes: Dragonas sem franjas douradas na extremidade circular (ver figuras 1 e 2);

4.2.3 Palmatória metálica com escamas, brasão CBMERJ em baixo relevo, centralizado, na extremidade circular e botão (rebite) CBMERJ, medindo 1,5 cm de diâmetro, fixado no limite inferior para fixar a palmatória na alma (base inferior) forrada em feltro vermelho (ver figura 2);

4.2.4 Alma (base inferior) da dragona estruturada internamente por papel tipo paraná, forrada com feltro vermelho por meio de cola. No verso é fixada por rebite uma presilha (aleta) de 1,5 cm de largura por 10,0 cm de comprimento em laminado de PVC translúcido com um botão de pressão de latão com acabamento niquelado medindo 1,0 cm e diâmetro (ver figura 1 e 2);

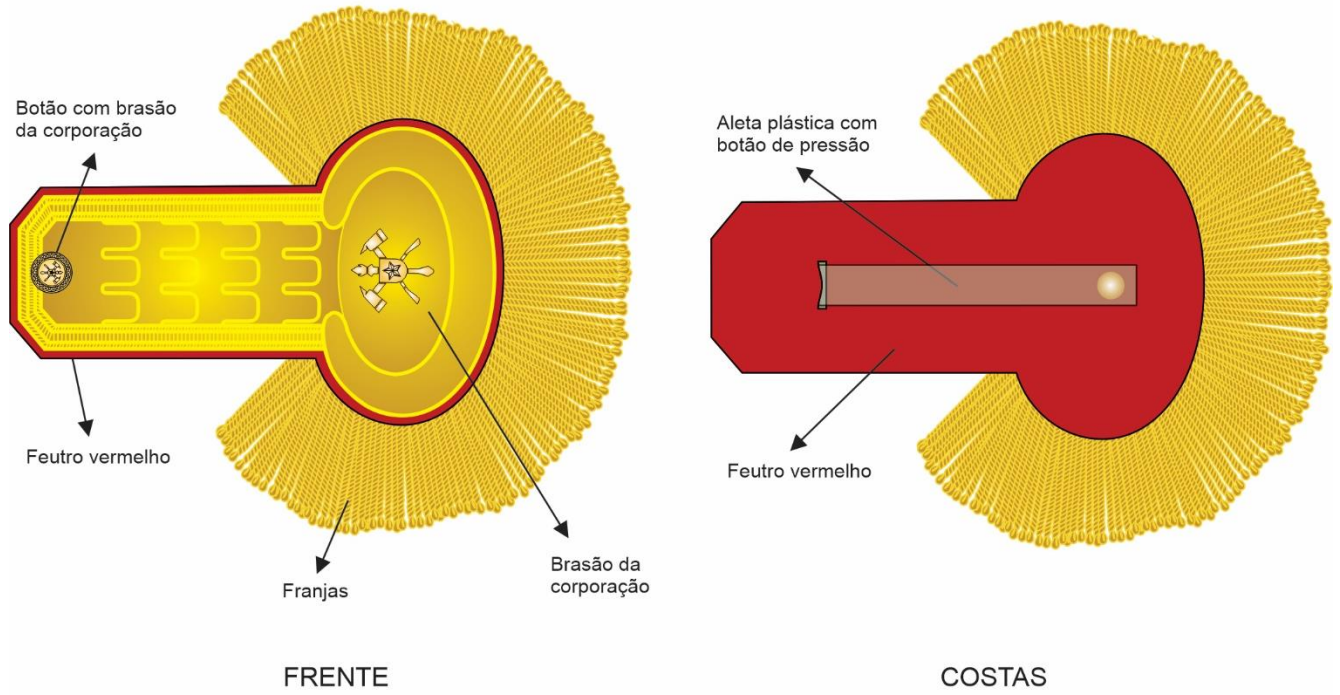
4.2.5. Medidas da dragona montada com a palmatória e a alma (base da palmatória):

Dragona medindo 15,0 cm de comprimento total e 9,4 cm de largura total. Corpo da palmatória medindo 5,2 cm de largura e 9,6 cm de comprimento e extremidade circular medindo 9,4 cm de largura por 5,3 cm de comprimento (ver figura 2).

- Etiqueta de identificação:

4.2.6. Etiqueta de identificação: estampada no verso das dragonas (ver figura 2), conforme figura 4 do item 4.5.

4.3 Desenho Técnico DRAGONAS



DRAGONA SEM FRANJAS:
Para Sargento, Cadetes e Aspirantes

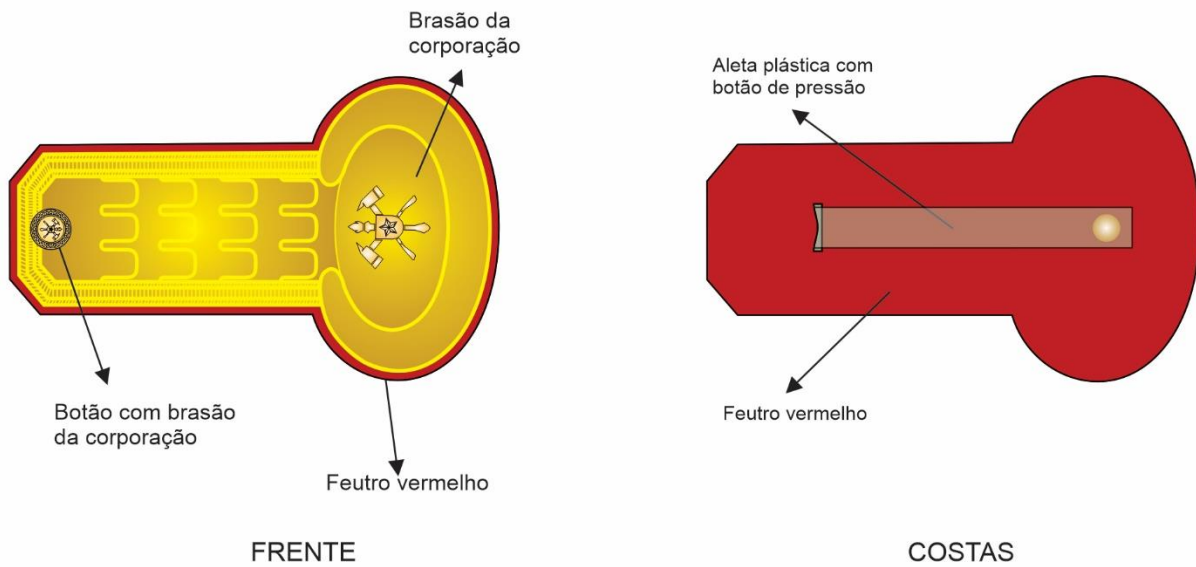


Figura 1 – Vista da frente e verso da dragona

4.3.1 Desenho Técnico dragonas (continuação)

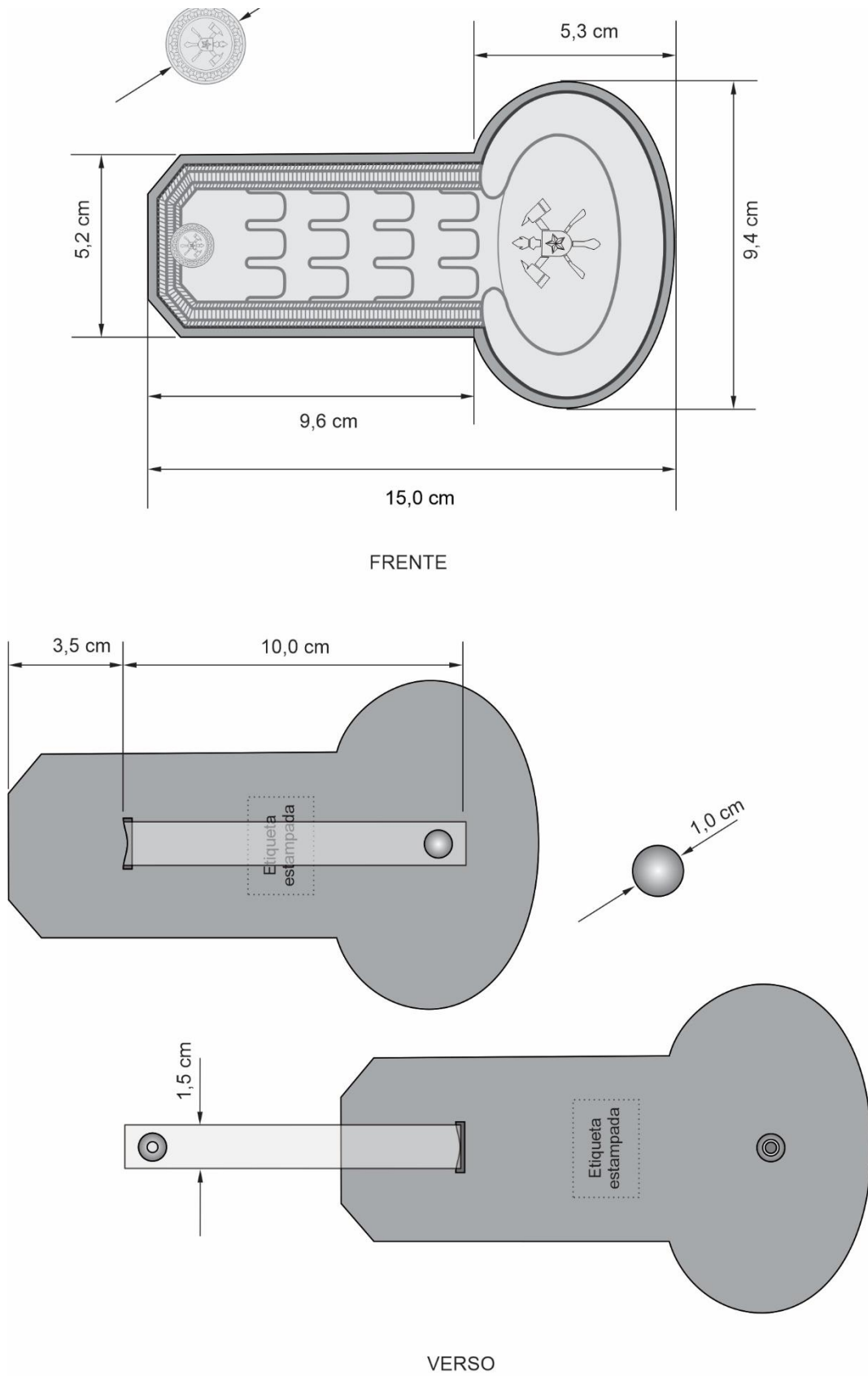


Figura 2 – Detalhes das dragonas

Medidas em cm

4.3.1 Desenho Técnico dragonas (continuação)

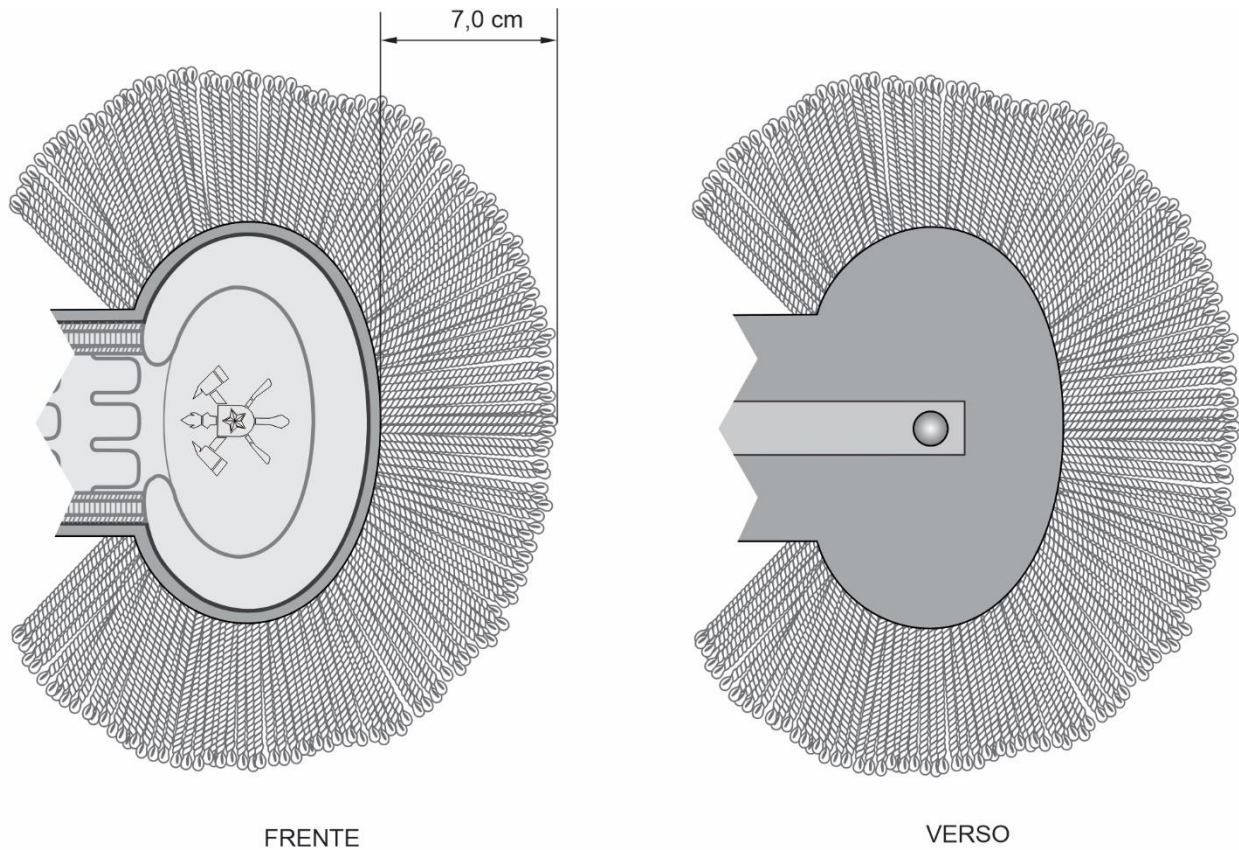


Figura 3 – Detalhes da dragona com franja

Medidas em cm

4.4 Aviamentos

Tabela 2 – Aviamentos

Aviamento	Descrição			Aplicação
Feltro	Material: 100% Acrílico Cor: Vermelho 18-1663 TCX (Pantone para comparação aproximada);			Para encapar a base da palmatória de papel cartão
Palmatória (tipo escama)	Material: Metal a base de Latão estampado com acabamento dourado com brilho e proteção de verniz.			Base superior da dragona
	Característica	Norma	Especificação	
	Determinação da resistência a sulfetos (avaliação do grau de proteção obtido por camadas de vernizes)	ABNT NBR ISO 14224	Classificação: Nível 3 - Boa qualidade: Não deve ocorrer a formação de manchas ou escurecimento superficial nas peças Tolerância: mínimo	

Alma da palmatória (no formato da palmatória)	Material: Papel cartão tipo Paraná Espessura: 2 mm	Base inferior da dragona encapada com feltro, localizada embaixo da palmatória.
Franja	Material: Franjas 100% poliéster, medindo 7,0 cm de largura (aproximadamente) Nota: Somente nas dragonas para oficiais, intermediários e subalternos. Cor: amarelo ouro 14-0957 TCX (Pantone para comparação aproximada)	Acabamento do entorno da cabeça da palmatória
Presilha dos ombros (aleta)	Material: laminado sintético a base de PVC (acabamento fosco). Tira medindo 1,5 cm de largura e 10,0 cm de comprimento. Cor: Translúcido	Fixada no verso da alma encapada com o feltro
Botão de Pressão	Material: Latão com acabamento dourado, medindo 10 mm de diâmetro	Fixado no verso da alma encapada com o feltro e na ponta da presilha (aleta)
Obs.: Quantidades referentes a montagem de uma (1) peça.		

4.5 Etiquetas de identificação das dragonas

<p>Nome do item Razão Social Nacionalidade da Indústria CNPJ Tamanho Composição Ano de Fabricação</p>

Figura 4 - Vista da etiqueta

As figuras acima são meramente ilustrativas. As etiquetas devem cumprir as obrigações descritas no Regulamento Técnico Mercosul sobre Etiquetagem de Produtos Têxteis, determinadas pela **Portaria nº 118, do INMETRO, de 11 de março de 2021** - Regulamento Técnico Mercosul sobre etiquetagem de Produtos Têxteis. Os cuidados de conservação da peça na etiqueta devem estar de acordo com a Norma **NBR NM ISO 3758**. O fornecedor deve disponibilizar instruções dos cuidados das peças tais como: armazenagem, lavagem e secagem das vestimentas.

ATO DE APROVAÇÃO

Aprovo as atualizações da Especificação NT-CBMERJ-054/2024 – Uniforme de gala – Dragonas

Especificação NT-CBMERJ-054/2024 – Uniforme de gala – Dragonas	APROVAÇÃO
<p>Rio de janeiro, _____ de 2024.</p> <p>_____</p> <p>LUCIANO PACHECO SARMENTO - CEL BM Chefe do EMG e Subcmt Geral do CBMERJ</p>	<p>Rio de janeiro, _____ de 2024.</p> <p>_____</p> <p>MÁRIO HENRIQUE SOARES LASNEAUX - TEN CEL BM Relator do Grupo de Trabalho de Revisão do Regulamento de Uniformes do CBMERJ</p>
